

COVERMATE I

Installasjonsveiledning

Steg #1

Plasser lokket (i lukket posisjon) på massasjebadet, og forsikre deg om at alle fire hjørnene er skikkelig posisjonert og at lokket ligger korrekt på massasjebadet.

Steg #2

Ved å bruke de 2,5cm lange skruene monterer man festebrakettene (venstre og høyre) til de hensiktsmessige sidene av massasjebadet.

Advarsel: For å unngå at kabinettet sprekker så skal man forborre hull til skruene med et 2mm bor.

Monteringshøyden er valgfri, 20 og 30 cm er eksempler (Se Fig. 1).

Ved å sette festebrakettene 20 cm fra toppen av massasjebadets skall så vil man trenge ca. 23 cm klaring bak massasjebadet.

Ved denne posisjonen så vil ca 75% av lokket stå over overflaten til massasjebadet når Covermate er i "Av"-posisjon.

Ved å sette festebrakettene 30 cm fra toppen av massasjebadets skall så vil man trenge ca. 38 cm klaring bak massasjebadet.

Ved denne posisjonen så vil ca 50% av lokket stå over overflaten til massasjebadet når Covermate er i "Av"-posisjon.

Steg #3

Monter sidearmene (dreibare) til festebraketten (Se Fig. 2).

Etter sidearmene er montert så vipper man dem tilbake slik at de står i loddrett posisjon. Til sist settes deksel på for boltene til sidearmene.

Steg #4

Sett inn den lengste siden av støttearmen inn i koblingsrøret som medfølger. Etter støttearmene er koblet med koblingsrøret så kobler man støttearmene med sidearmene (Se Fig. 3).

Steg #5

Plasser Covermate på lokket. Juster koblingsrøret med støttearmen slik at disse ligger parallellt til lokkets midt-hengsler i en avstand på ca. 1,5 cm (Se Fig. 4).

Bruk de små selvborrende skruene for å feste støttearmene til sidearmene og koblingsrøret.

Bemerkning: Roter koblingsrøret slik at skruene som blir festet er i horisontal vinkel, med hodene mot baksiden av massasjebadet, slik at skruene ikke skader hengslen til lokket.

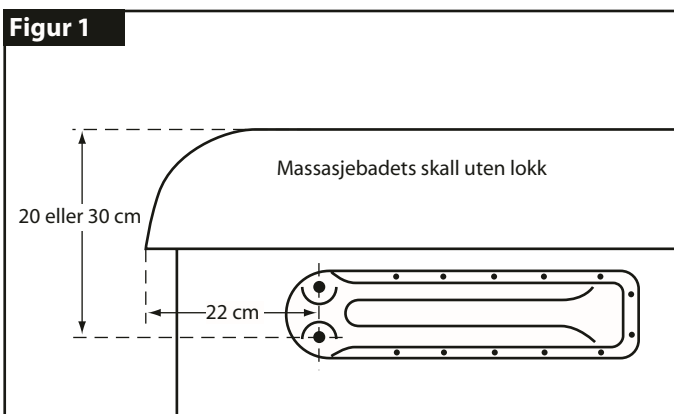
Steg #6

Trekk de sorte handtakene på Covermate bort til kanten av lokket og trykk de sorte plastdekslene til skruhodene på plass.

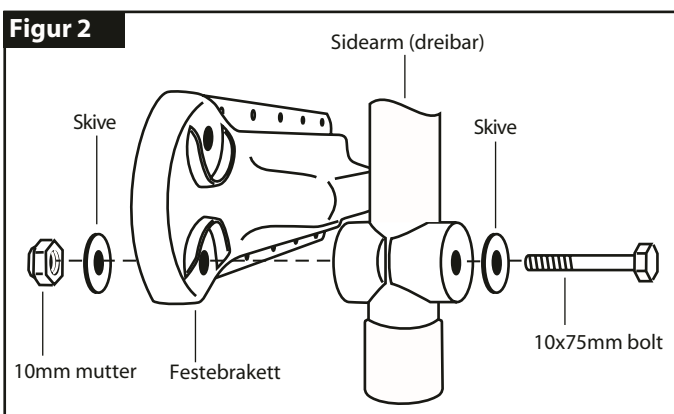
Steg #7

Fest den vedlagte TowelMate med 3 oppheng på foretrukket side av din Covermate. Dette gjøres enkelt ved å trykke den på plass og bruke den selvborrende skruen på midten av TowelMate (Se Fig. 5).

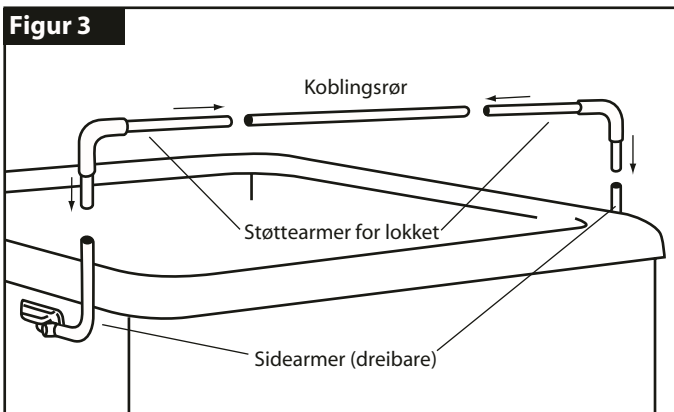
Figur 1



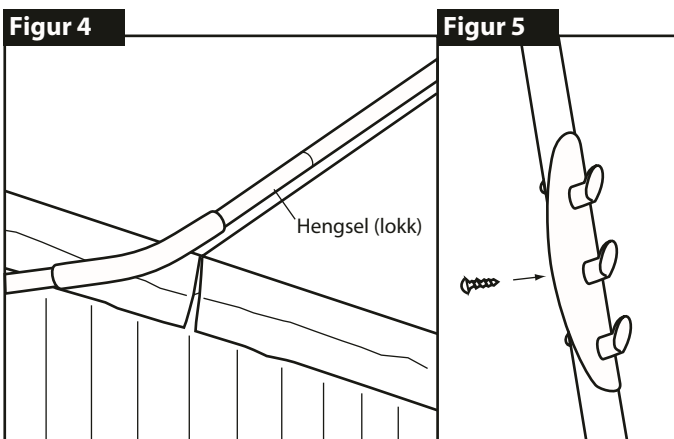
Figur 2



Figur 3



Figur 4



Figur 5

